

USB2.0 ESD and Protection

USB2.0 端口常用于提供电源，并经常为外设以及便携电子产品充电。

根据 USB2.0 标准，符合 USB 的电源应当在 4.75V 至 5.25V 之间并提供至少为 0.5A 的连续电流。

但是，仍可能发生一些故障，容易损坏未采取保护措施的下游电子线路。典型的故障包括：感应式尖峰电压、连接到高电压充电器上（用户操作失误）、连接到供电质量遭受污染的电源。虽然典型的计算器电源的电压控制在 $5V \pm 5\%$ ，但这并不意味着 USB 端口的电压不会超过 5.25V。感应发生的电压尖峰值可以超过 8V，并损坏未采取保护措施的外设。尖峰电压现象发生在电源总线上存在一定的电感且电流发生了快速变化的情况下。电流的快速改变可能来自于外设热插拔、内部系统关机、或其它内部供电波动现象。电感可能是在设计上采用了磁性部件而产生，也有可能是由于电缆较长以及其它电源总线组成部件所引发。电源总线的电感值越大，在外设内产生的尖峰电压现象就越严重。简言之，USB 设备可能承受超过 5V 的电压，并应当针对这种情况采取保护措施。



优点

- 有助于让下游电子设备免受过电压和负偏压状态的影响
- 动作事件可以切断过电压和反向偏压源
- 动作状态的仿真特性可以最大程度减少了上游的感应式尖峰电压
- 单部件布局和低散热要求有助于降低设计成本

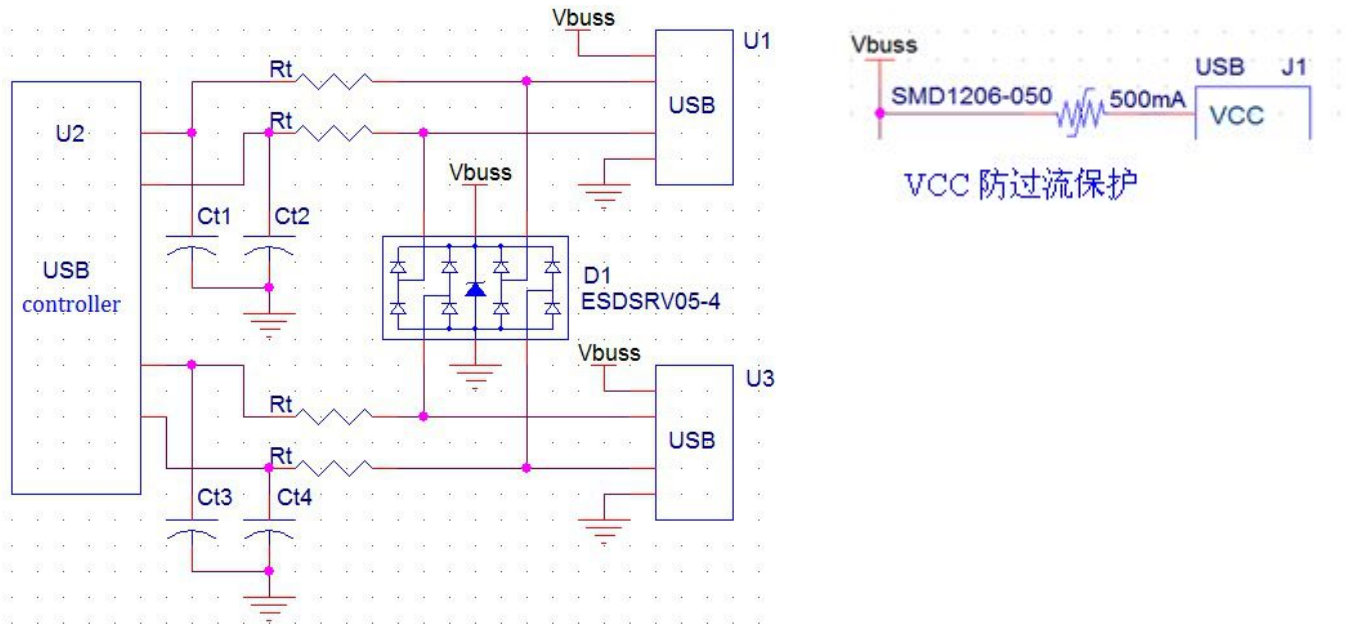
特性

- 过电压瞬态抑制能力
- 稳定的电压输出值对抗故障电流
- 时间延迟型过电压动作能力
- 功率处理能力可达 600 瓦级别
- 符合 RoHS 要求

应用范围：USB 外设和 USB 充电设备

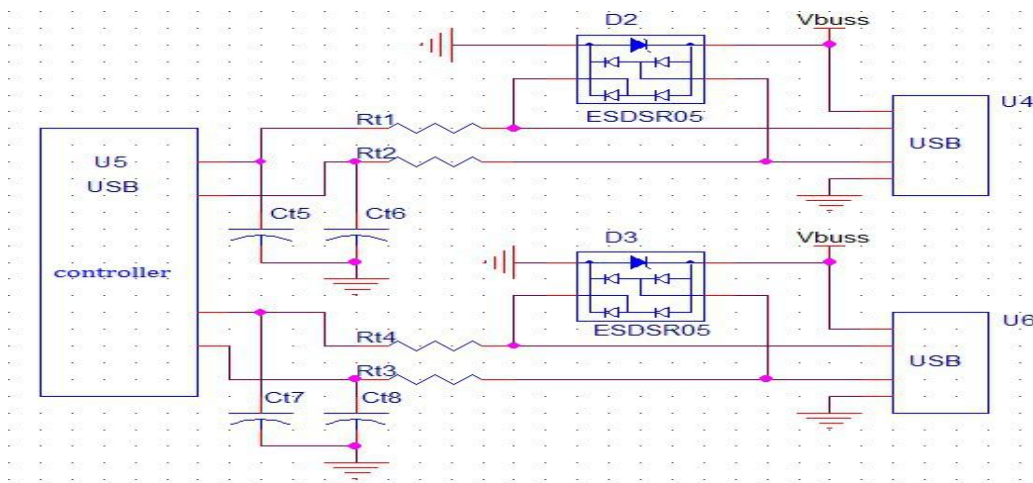
- 移动电话
- PDA
- MP3 播放器
- DVD 播放器
- 数码相机
- USB 分线器
- 打印机
- 扫描仪
- 硬盘

一. 数据USB2.0总线 静电保护标准方案 IEC 61000-4-2(Contact: 8 kV Air: 17 kV)



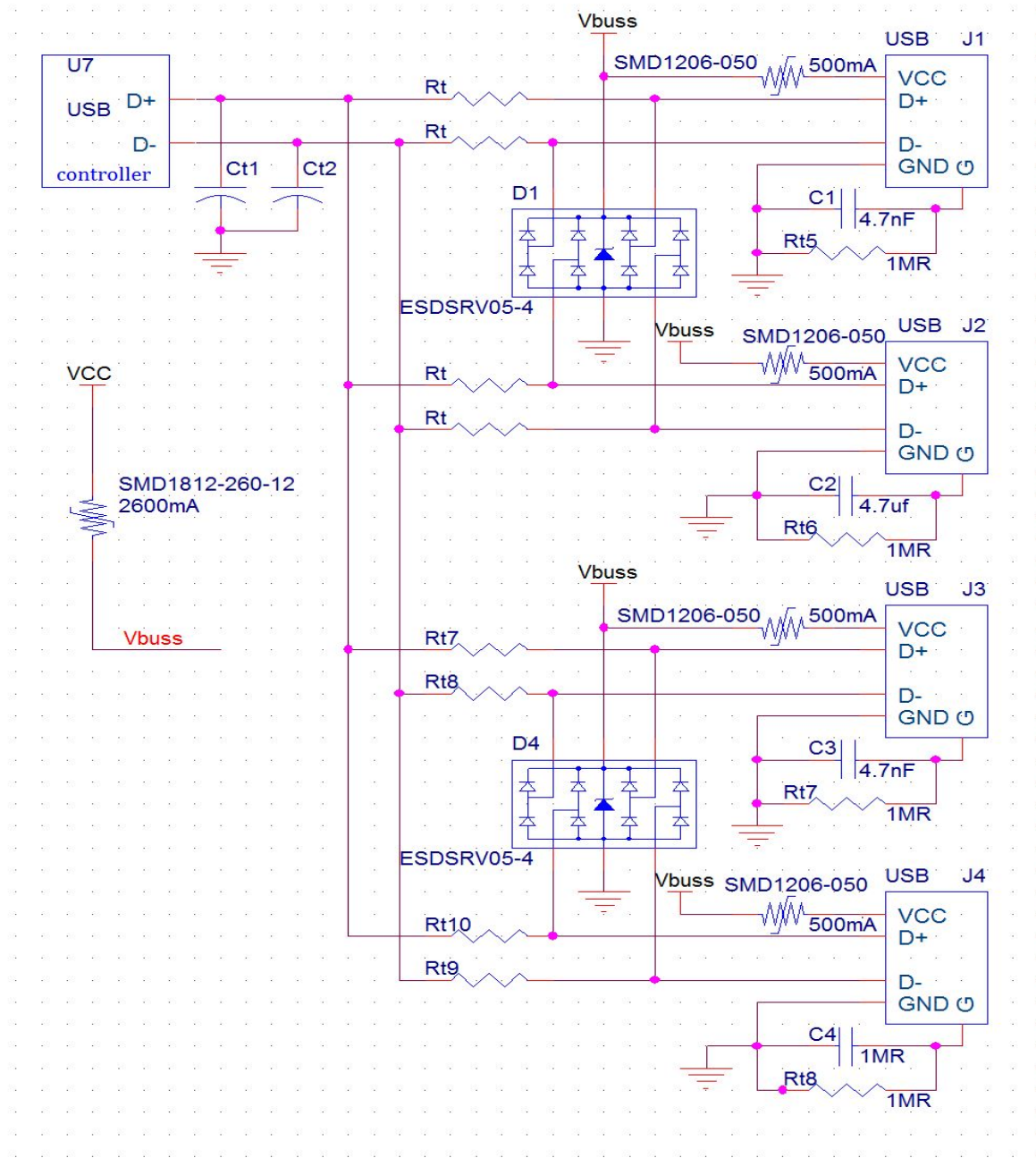
器件型号	封装	尺寸mm	结电容.典型值	ESD robustness (IEC61000-4-2)	备注
ESDSRV05-4	SOT-23-6L	2.92*2.82*0.4	3.0PF	C: ±8KV A: ±15KV	高性价比

二. 数据USB2.0 Controller 静电保护标准方案 IEC 61000-4-2(Contact: 15 kV Air: 20 kV)



器件型号	封装	尺寸mm	结电容.典型值	ESD robustness (IEC61000-4-2)	备注
ESDSR05	SOT-143	3.0*2.2*0.8	1.5PF	C: ±8KV A: ±15KV	容易Layout

三.数据USB带电源 多路静电保护标准方案: (Eg:USB Hub) 带过流保护



器件型号	封装	尺寸mm	结电容.典型值	ESD robustness (IEC61000-4-2)	备注
ESDSRV05-4	SOT-23-6L	2.92*2.82*0.4	3.0PF	C: ±8KV A: ±15KV	ESD二极管
ESD5V0K5	SOT-363	2.90*2.8*0.4	5.0PF	C: ±8KV A: ±15KV	ESD二极管
SMD1206-050	1206	3.0*1.6	500mA	Vmax:6.0V	自恢复保险丝